

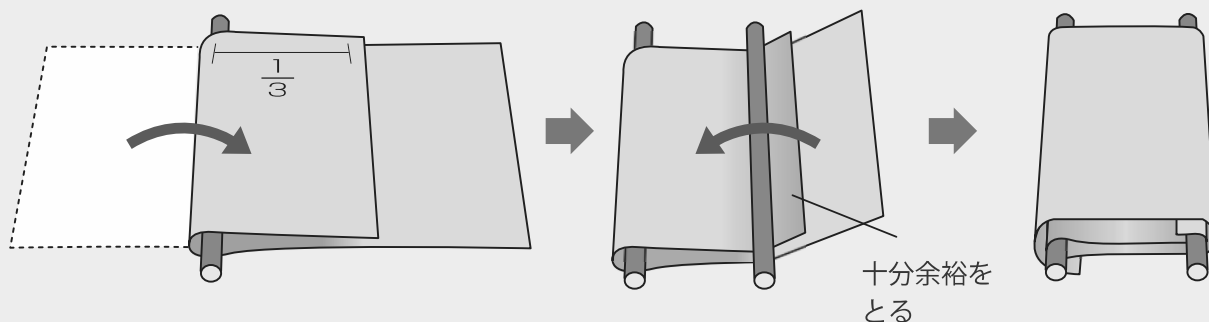
〔配付用〕

応急担架の作り方

動けない人を運ぶときは、衣類や毛布を使って応急担架を作ります。

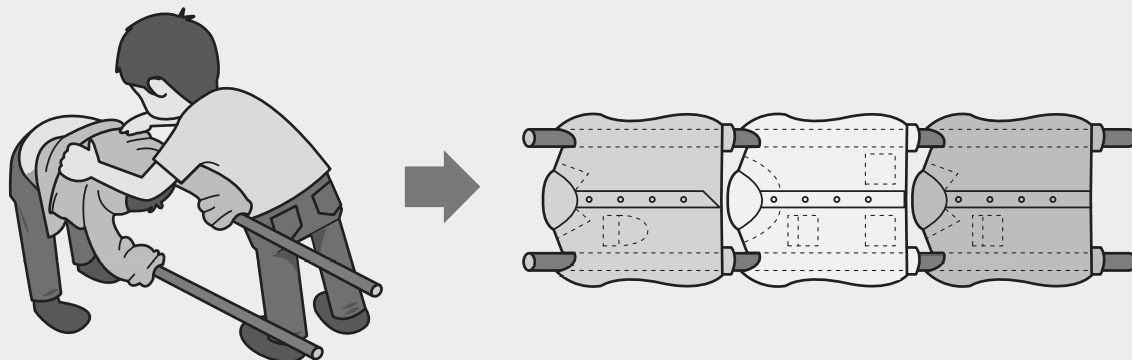
①毛布を使う

毛布の1/3のところに棒を置いて、毛布をおり返して作ります。



②上着を使う

図のように、2本の棒に上着（5着以上）を通します。



③毛布のはしを丸める

毛布のはしを丸めて、持ちやすくしておきます。

